

RUSH

EMAYE
KAPLI

BOYLER VE AKÜMÜLASYON TANKLARI

www.rushwarm.com

TR Version 1.0

RUSH



CE

DIN

EAC



02 NEDEN RUSH?

04 EMAYE KAPLI BOYLERLER

RSS SERİSİ | TEK SERPANTİNLİ BOYLER

RSD SERİSİ | ÇİFT SERPANTİNLİ BOYLER

RSE SERİSİ | ELEKTRİKLİ BOYLER

12 DEPOLAMA TANKLARI

RSA SERİSİ | EMAYE KAPLI AKÜMÜLASYON TANKI

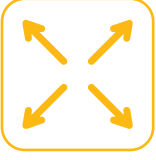
RSB SERİSİ | BUFFER (BALANS) TANKI

RSH SERİSİ | ISI POMPASINA ÖZEL BOYLER

18 RUSH HAKKINDA



NEEDEN RUSTEN?



GENİŞ KAPASİTE ARALIĞI

RUSH ürünleri 100 lt'den 3.000 lt'ye kadar uzanan geniş kapasite seçenekleri ile farklı alanlarda kullanım olanağı sağlar.



İÇ YÜZEY KAPLAMASI

RUSH ürünleri DIN 4753-3 standardına uygun 250 mikron üzerinde kalınlığa sahip emaye kaplaması ile hijyenik kullanım suyu sağlamaktadır.



YÜKSEK TEKNOLOJİLİ İMALAT

RUSH Global ölçekte en yeni üretim teknolojilerini makine parkına entegre etmektedir.



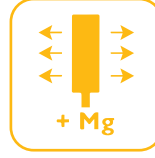
AVRUPA STANDARTLARINA UYGUNLUK

RUSH kalite güvence sistemi, EN ve ISO normlarına uygun olarak yüksek kalite ve sıfır hata ile tanımlanır. Bitmiş üründe hata ayıklamak yerine hata üretmeyen prosesler geliştirmek RUSH'ın öncelikli vizyonudur.



DAHA YÜKSEK ISITMA ALANI

RUSH markalı serpantinli sıcak su ısıtıcılar, rakiplere göre daha yüksek ısıtma yüzey alanı sunmaktadır. Bu sayede cihazınızdan muadillerine göre en yüksek verimi elde etmeniz garanti edilmektedir.



KOROZYONA KARŞI YÜKSEK KORUMA

Magnezyum anotlar ile emaye kaplaması korunmakta ve korozyona karşı katodik koruma sağlanmaktadır. Dış emaye kaplaması sayesinde gövde dışında oluşacak korozyon önlenmekte ve güvenle uzun yıllar hizmet veren ürünler sunulmaktadır.



DAHA FONKSİYONEL ve NİTELİKLİ TASARIMLAR

RUSH markalı çift serpantinli sıcak su ısıtıcıların kararlı ısıtıcı kaynağa (ısıtma kazanı vb) bağlanan üst serpantinleri, güneş enerjisi gibi kararsız ısıtıcı kaynağa bağlanan alt serpantinlerinden daha yüksek ısıtma yüzey alanına sahiptir.



YÜKSEK NİTELİKLİ İZOLASYON OPSİYONLARI

RUSH ürünlerinin yüksek nitelikli izolasyon opsiyonları enerji verimliliğini artırır. Kapalı gözenekli yalıtım materyalleri sayesinde, sistemi dış korozyona (CUİ) karşı korur. Küften ve mikroorganizmalardan etkilenmez, antimikrobiyal özelliktedir. Tesisatın çalışma ömrünü uzatır. EPD Belgesi (Çevresel Ürün Beyanı) ile LEED, BREEAM, DGNB gibi yeşil bina sertifikasyon sistemli projelere 2-18 puan arası ilave puan kazandırır.



HiJYENİK ve UZUN ÖMÜRLÜ

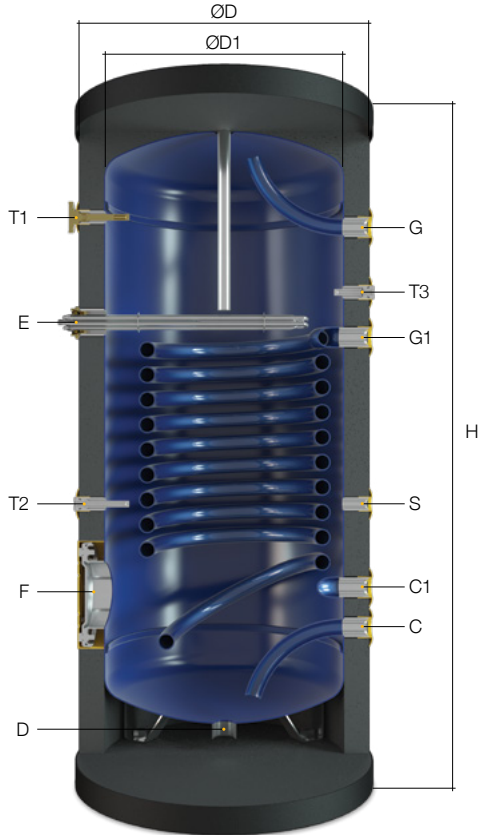
İçilebilir Nitelikte Su; DIN 4753-3 standardına uygun emaye kaplaması ile RUSH kullanıcılarımıza uzun ömürlü ürünler ve sağlıklı kullanım suyu sunulmaktadır. Boyler tabanına uzanan serpantinler ile soğuk bölge oluşumu önlenerek Lejyoner hastalığına karşı önlem alınır.

RSS Serisi

TEK SERPANTİNLİ BOYLER

Tek bir ısıtıcı kaynağından gelen ısıtıcı akışkanın ısını, içerisinde yerleşik ısı deęiřtiriciler (serpantin) ile emaye kaplı hijyenik gövdede hazır bulunan kullanım suyuna aktararak, sıcak ve hijyenik kullanım suyu hazırlamaya yarayan iç yüzeyi emaye ile kaplı basınçlı kaplardır.

RUSH markalı tek serpantinli sıcak su hazırlayıcılarında ısıtıcı akışkan olarak genellikle kazan veya kaskad sistemlerden sağlanan sıcak su kullanılmaktadır. Bir pompa vasıtası ile kapalı bir devre oluşturulup sirkülasyon sağlanır. Sıcaklık kontrolü için cihaz üzerinde termostat girişleri mevcuttur. Bu girişlerden ölçülen deęerlere göre pompa kontrolü ile akış kesilmektedir. Hedeflenen ısıtma süresine göre giriş sıcaklığı ve pompa hızı ayarlanarak maksimum verimde ısıtma sağlanmaktadır. Cihaz üzerinde bulunan yedek elektrikli ısıtıcı girişı sayesinde daha yüksek sıcaklıklara, daha hızlı şekilde ulaşılabilmektedir.



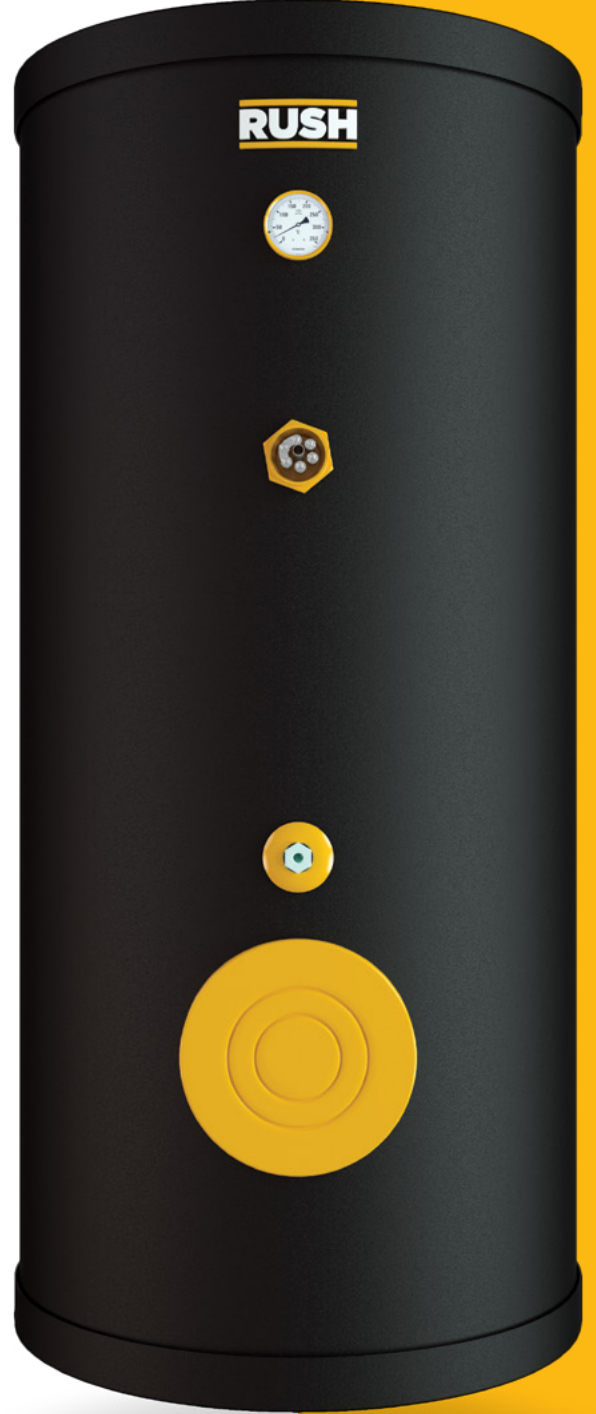
Seri Üretim



Opsiyonel İzolasyon



Opsiyonel Dış Kılıf



RSS Serisi Teknik Özellikler

ÜRÜN KODU		RSS100	RSS160	RSS200	RSS300	RSS500	RSS800	RSS1000	RSS1250	RSS1500	RSS2000	RSS2500	RSS3000	
	Hacim	lt	100	160	200	300	500	800	1000	1250	1500	2000	2500	3000
ØD1	İç Çap	mm	380	480	480	480	640	850	850	960	1150	1150	1300	1300
ØD	Dış Çap	mm	480	580	580	580	740	1010	1010	1120	1310	1310	1460	1460
H	Yükseklik (± 30mm)	mm	1026	1116	1276	1826	1896	1756	2026	2076	1926	2236	2096	2606
A	Anot	inch	1¼"											
C	Soğuk Su Girişi	inch	1"				1¼"							
D	Drenaj	inch	1¼"											
E	Elektrik Rezistans Bağlantısı	inch	1½"				2"							
F	Temizlik Flaşı	inch	4"			5"								
G	Sıcak Su Çıkışı	inch	1"				1¼"							
S	Sirkülasyon Bağlantısı	inch	1/2"			3/4"			1"		1¼"			
T1	Termo. ve Sensör Bağlantısı	inch	1/2"											
T2/ T3	Pirinç Hissedici Kovan		STD/100 mm X 3 adet											
	Termometre (0 - 120°C)		STD/Ø63 mm											
S1/ S2	Serpantin Giriş-Çıkış Bağlantısı	inch	1"				1¼"							
	Tasarım Basıncı	bar	10											
	Test Basıncı	bar	13											
	Maks. Çalışma Basıncı	bar	10											
	Maks. Su Sıcaklığı	°C	95											
	İç Yüzey Kaplama		Emaye Kaplama (DIN 4753-3)											
	Emaye Kaplama Kalınlığı		>250 µm (DIN 4753-3)											
	Katodik Koruyucu Elemanı		Magnezyum Anot (DIN 4753-3)											
	İzolasyon Tipi ve Kalınlığı Opsiyonları		STD - 50mm Elastomerik Kauçuk (42 kg/m³)				STD - 80 mm Yumuşak PU (18 kg/m³)							
			OP - 50 mm Yumuşak PU (18 kg/m³)											
			OP - 80 mm Yumuşak PU (18 kg/m³)											
	Dış Kaplama		STD - XLPE Çapraz Bağlı Polietilen Polimer				Vinleks Deri Kılıf							
			OP - Vinleks Deri Kılıf											
			OP - Akrlonitril Bütadien Stiren (ABS) Polimer											
	Dış Renk		RAL 9005 - RAL 7016											

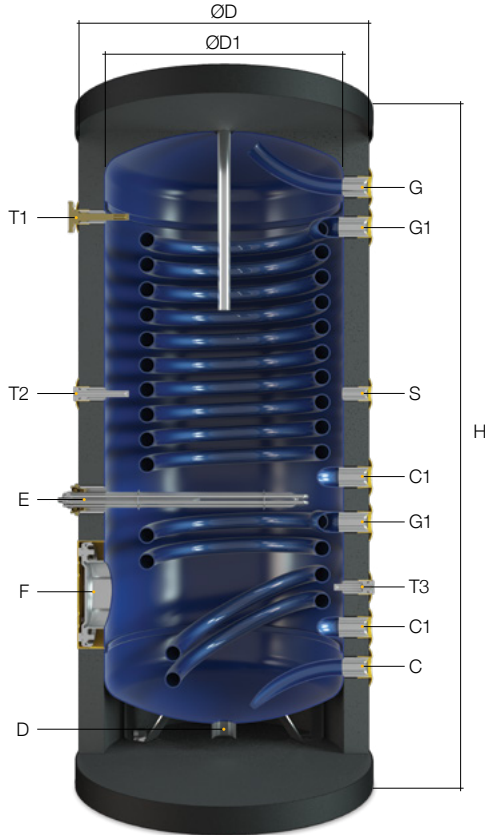
STD: Standart Donanım OP: Opsiyonel Donanım

RSD Serisi

ÇİFT SERPANTİNLİ BOYLER

İki farklı ısıtıcı kaynağından gelen ısıtıcı akışkanların ısını, içerisinde yerleşik ısı değiştiriciler (serpantin) ile emaye kaplı hijyenik gövdede hazır bulunan kullanım suyuna aktararak, sıcak ve hijyenik kullanım suyu hazırlamaya yarayan iç yüzeyi emaye ile kaplı basınçlı kaplardır.

RUSH markalı çift serpantinli sıcak su hazırlayıcılarında büyük yüzey alanına sahip ısı değiştiricide (serpantin) kazan veya kaskad sistemlerden sağlanan sıcak su kullanılmakta iken alt ısı değiştiricide güneş enerjisi sisteminden gelen ısıtıcı akışkan kullanılabilir. Bir pompa vasıtasıyla kapalı bir devre oluşturulup sirkülasyon sağlanır. Sıcaklık kontrolü için cihaz üzerinde termostat girişleri mevcuttur. Bu girişlerden ölçülen değerlere göre pompa kontrolü ile akış kesilmektedir. Hedeflenen ısıtma süresine göre giriş sıcaklığı ve pompa hızı ayarlanarak maksimum verimde ısıtma sağlanmaktadır. Cihaz üzerinde bulunan yedek elektrikli ısıtıcı girişi sayesinde daha yüksek sıcaklıklara daha hızlı şekilde ulaşılabilir.



Seri Üretim



Opsiyonel İzolasyon



Opsiyonel Dış Kılıf



RSD Serisi Teknik Özellikler

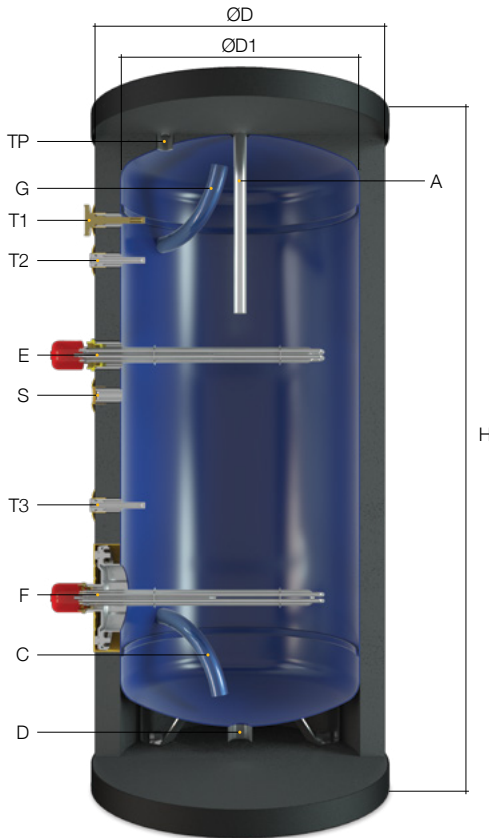
ÜRÜN KODU		RSD200	RSD300	RSD500	RSD800	RSD1000	RSD1250	RSD1500	RSD2000	RSD2500	RSD3000	
	Hacim	lt	200	300	500	800	1000	1250	1500	2000	2500	3000
ØD1	İç Çap	mm	480	480	640	850	850	960	1150	1150	1300	1300
ØD	Dış Çap	mm	580	580	740	1010	1010	1120	1310	1310	1460	1460
H	Yükseklik (± 30mm)	mm	1276	1826	1896	1756	2026	2076	1926	2236	2096	2606
A	Anot	inch	1¼"									
C	Soğuk Su Girişi	inch	1"			1¼"						
D	Drenaj	inch	1¼"									
E	Elektrik Rezistans Bağlantısı	inch	1½"			2"						
F	Temizlik Flaşı	inch	4"			5"						
G	Sıcak Su Çıkışı	inch	1"			1¼"						
S	Sirkülasyon Bağlantısı	inch	1/2"		3/4"			1"		1¼"		
T	Termo. ve Sensör Bağlantısı	inch	1/2"									
	Pirinç Hissedici Kovan		STD/100 mm X 3 adet									
	Termometre (0 - 120°C)		STD/Ø63 mm									
S ₁ / S ₂	Serpantin Giriş-Çıkış Bağlantısı	inch	1"			1¼"						
	Tasarım Basıncı	bar	10									
	Test Basıncı	bar	13									
	Maks. Çalışma Basıncı	bar	10									
	Maks. Su Sıcaklığı	°C	95									
	İç Yüzey Kaplama		Emaye Kaplama (DIN 4753-3)									
	Emaye Kaplama Kalınlığı		>250 µm (DIN 4753-3)									
	Katodik Koruyucu Elemanı		Magnezyum Anot (DIN 4753-3)									
	İzolasyon Tipi ve Kalınlığı Opsiyonları		STD - 50mm Elastomerik Kauçuk (42 kg/m ³)			STD - 80 mm Yumuşak PU (18 kg/m ³)						
			OP - 50 mm Yumuşak PU (18 kg/m ³)									
			OP - 80 mm Yumuşak PU (18 kg/m ³)									
	Dış Kaplama		STD - XLPE Çapraz Bağlı Polietilen Polimer			Vinleks Deri Kılıf						
			OP - Vinleks Deri Kılıf									
			OP - Akrlonitril Bütadien Stiren (ABS) Polimer									
	Dış Renk		RAL 9005 - RAL 7016									

STD: Standart Donanım OP: Opsiyonel Donanım

RSE Serisi

ELEKTRİKLI BOYLER

RUSH markalı emaye kaplı elektrikli sıcak su hazırlayıcıları, herhangi bir ısıtıcı akışkana ihtiyaç duymaksızın sıcak kullanım suyu üretir ve kullanım suyunun sıcaklığını kaybetmeden hazır halde tutulmasını sağlar. Sıcak su kullanım sıklığı, sıcak su hacmi ve talep edilen ısıtma süresine göre özel olarak imal edilen elektrikli sıcak su hazırlayıcılarında, sıcaklık kontrolü için termostat girişleri mevcuttur. Bu girişlerden ölçülen değerlere göre pompa kontrolü ile akış kesilmektedir. Hedeflenen ısıtma süresine göre giriş sıcaklığı ve pompa hızı ayarlanarak maksimum verimde depolama ve sıcak kullanım suyu sağlanmaktadır.



Özel Üretim



Toplu Sipariş



Opsiyonel İzolasyon



Opsiyonel Dış Kılıf



RSE Serisi Teknik Özellikler

ÜRÜN KODU		RSA100	RSA160	RSA200	RSA300	RSA500	RSA800	RSA1000	RSA1250	RSA1500	RSA2000	RSA2500	RSA3000		
	Hacim	lt	100	160	200	300	500	800	1000	1250	1500	2000	2500	3000	
ØD1	İç Çap	mm	380	480	480	480	640	850	850	960	1150	1150	1300	1300	
ØD	Dış Çap	mm	480	580	580	580	740	1010	1010	1120	1310	1310	1460	1460	
H	Yükseklik (± 30mm)	mm	1026	1116	1276	1826	1896	1756	2026	2076	1926	2236	2096	2606	
A	Anot	inch	1¼"												
C	Soğuk Su Girişi	inch	1"					1¼"							
D	Drenaj	inch	1¼"												
E	Elektrik Rezistans Bağlantısı	inch	1½" (STD x2 - OP x4)					2" (STD x2 - OP x4)							
F	Temizlik Flaşı	inch	4"				5"								
G	Sıcak Su Çıkışı	inch	1"					1¼"							
S	Sirkülasyon Bağlantısı	inch	1/2"			3/4"			1"		1¼"				
T	Termo. ve Sensör Bağlantısı	inch	1/2"												
TP	Sıcaklık-Basınç Valfi	inch	3/4"												
	Pirinç Hissedici Kovan		STD/100 mm X 3 adet												
	Termometre (0 - 120°C)		STD/Ø63 mm												
	Tasarım Basıncı	bar	10												
	Test Basıncı	bar	13												
	Maks. Çalışma Basıncı	bar	10												
	Maks. Su Sıcaklığı	°C	95												
	İç Yüzey Kaplama		Emaye Kaplama (DIN 4753-3)												
	Emaye Kaplama Kalınlığı		>250 µm (DIN 4753-3)												
	Katodik Koruyucu Eleman		Magnezyum Anot (DIN 4753-3)												
	İzolasyon Tipi ve Kalınlığı Opsiyonları		STD - 50mm Elastomerik Kauçuk (42 kg/m³)				STD - 80 mm Yumuşak PU (18 kg/m³)								
		OP - 50 mm Yumuşak PU (18 kg/m³)													
		OP - 80 mm Yumuşak PU (18 kg/m³)													
	Dış Kaplama		STD - XLPE Çapraz Bağlı Polietilen Polimer				Vinleks Deri Kılıf								
		OP - Vinleks Deri Kılıf													
		OP - Akrlonitril Bütadien Stiren (ABS) Polimer													
	Dış Renk		RAL 9005 - RAL 7016												

STD: Standart Donanım OP: Opsiyonel Donanım



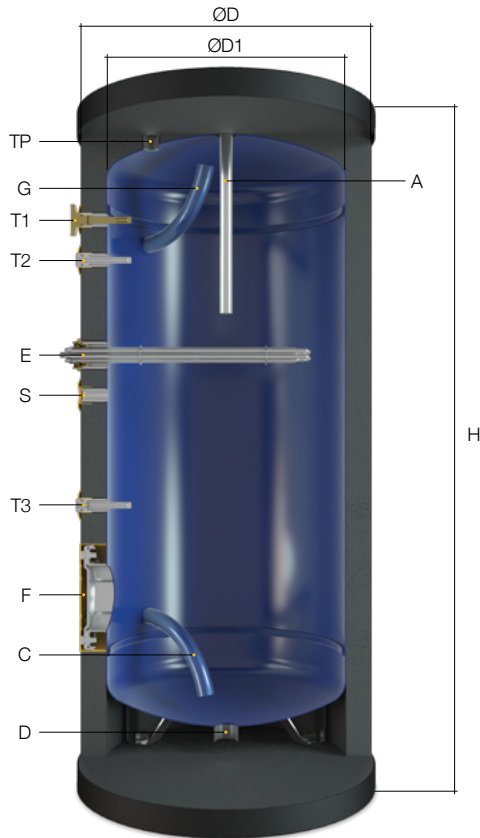
RUSH



RSA Serisi

EMAYE KAPLI AKÜMÜLASYON TANKI

RUSH markalı emaye kaplı depolama (akümülyasyon) tankları, ısıtılmış olan sıcak suyun kullanıma hazır şekilde depolanmasını ve sıcaklığını kaybetmeden hazır halde tutulmasını sağlar. Kullanım suyunun depolanmasının yanında, sanayide sıcak suyun yoğun kullanıldığı tesislerde ve ısı gerektiren prosesler için depolama amaçlı da kullanılmaktadır. Sıcaklık kontrolü için cihaz üzerinde termostat girişleri mevcuttur. Bu girişlerden ölçülen değerlere göre pompa kontrolü ile akış kesilmektedir. Hedeflenen ısıtma süresine göre giriş sıcaklığı ve pompa hızı ayarlanarak maksimum verimde depolama sağlanmaktadır. Cihaz üzerinde bulunan yedek elektrikli ısıtıcı girişi sayesinde daha yüksek sıcaklıklarda depolama ve kullanım yapılabilmektedir.



Seri Üretim



Opsiyonel İzolasyon



Opsiyonel Dış Kılıf



RSA Serisi Teknik Özellikler

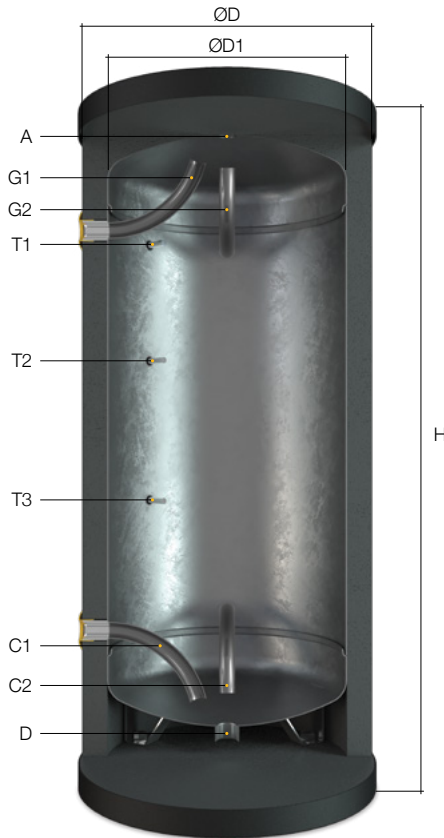
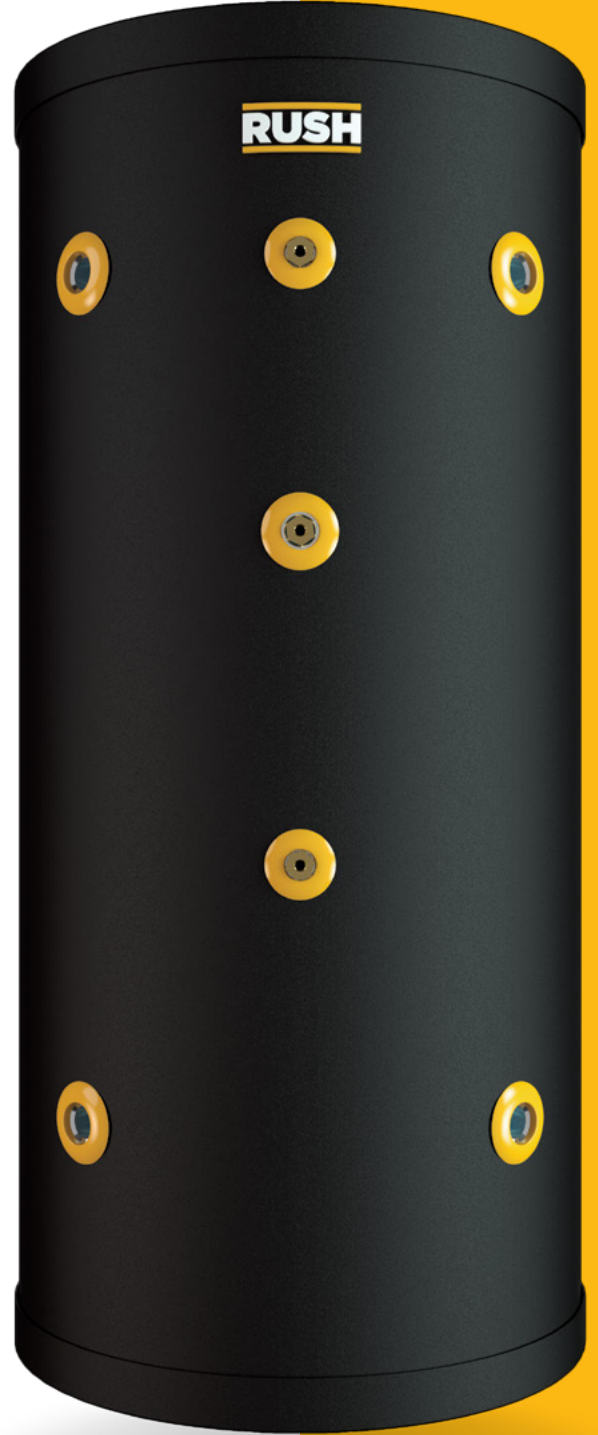
ÜRÜN KODU		RSA100	RSA160	RSA200	RSA300	RSA500	RSA800	RSA1000	RSA1250	RSA1500	RSA2000	RSA2500	RSA3000		
	Hacim	lt	100	160	200	300	500	800	1000	1250	1500	2000	2500	3000	
ØD1	İç Çap	mm	380	480	480	480	640	850	850	960	1150	1150	1300	1300	
ØD	Dış Çap	mm	480	580	580	580	740	1010	1010	1120	1310	1310	1460	1460	
H	Yükseklik (± 30mm)	mm	1026	1116	1276	1826	1896	1756	2026	2076	1926	2236	2096	2606	
A	Anot	inch	1¼"												
C	Soğuk Su Girişi	inch	1"					1¼"							
D	Drenaj	inch	1¼"												
E	Elektrik Rezistans Bağlantısı	inch	1½"					2"							
F	Temizlik Flaşı	inch	4"				5"								
G	Sıcak Su Çıkışı	inch	1"					1¼"							
S	Sirkülasyon Bağlantısı	inch	1/2"			3/4"			1"		1¼"				
T	Termo. ve Sensör Bağlantısı	inch	1/2"												
TP	Sıcaklık-Basınç Valfi	inch	3/4"												
	Pirinç Hissedici Kovan		STD/100 mm X 3 adet												
	Termometre (0 - 120°C)		STD/Ø63 mm												
	Tasarım Basıncı	bar	10												
	Test Basıncı	bar	13												
	Maks. Çalışma Basıncı	bar	10												
	Maks. Su Sıcaklığı	°C	95												
	İç Yüzey Kaplama		Emaye Kaplama (DIN 4753-3)												
	Emaye Kaplama Kalınlığı		>250 µm (DIN 4753-3)												
	Katodik Koruyucu Elemanı		Magnezyum Anot (DIN 4753-3)												
	İzolasyon Tipi ve Kalınlığı Opsiyonları		STD - 50mm Elastomerik Kauçuk (42 kg/m³)				STD - 80 mm Yumuşak PU (18 kg/m³)								
			OP - 50 mm Yumuşak PU (18 kg/m³)												
			OP - 80 mm Yumuşak PU (18 kg/m³)												
	Dış Kaplama		STD - XLPE Çapraz Bağlı Polietilen Polimer				Vinleks Deri Kılıf								
			OP - Vinleks Deri Kılıf												
			OP - Akrlonitril Bütadien Stiren (ABS) Polimer												
	Dış Renk		RAL 9005 - RAL 7016												

STD: Standart Donanım OP: Opsiyonel Donanım

RSB Serisi

BUFFER (BALANS) TANKI

RUSH markalı buffer (balans) tankları, ısıtma ve soğutma sistemlerinde basınç ve sıcaklık dengelemesi için kullanılan depolama tanklarıdır. İçerisindeki su tamamen ısıtılmış bir buffer tank, sistemde ani ihtiyaç doğrultusunda kullanılabilen sıcak su olduğu anlamına gelir. Bu sayede herhangi bir ısı kaynağının suyu ısıtmasını beklemek gerekmez. Inverter ısı pompalarında ve On/Off ısı pompalarında buffer tank kullanılması önerilir.



Seri Üretim



Özel Üretim



Toplu Sipariş



Opsiyonel İzolasyon



Opsiyonel Dış Kılıf

RSB Serisi Teknik Özellikler

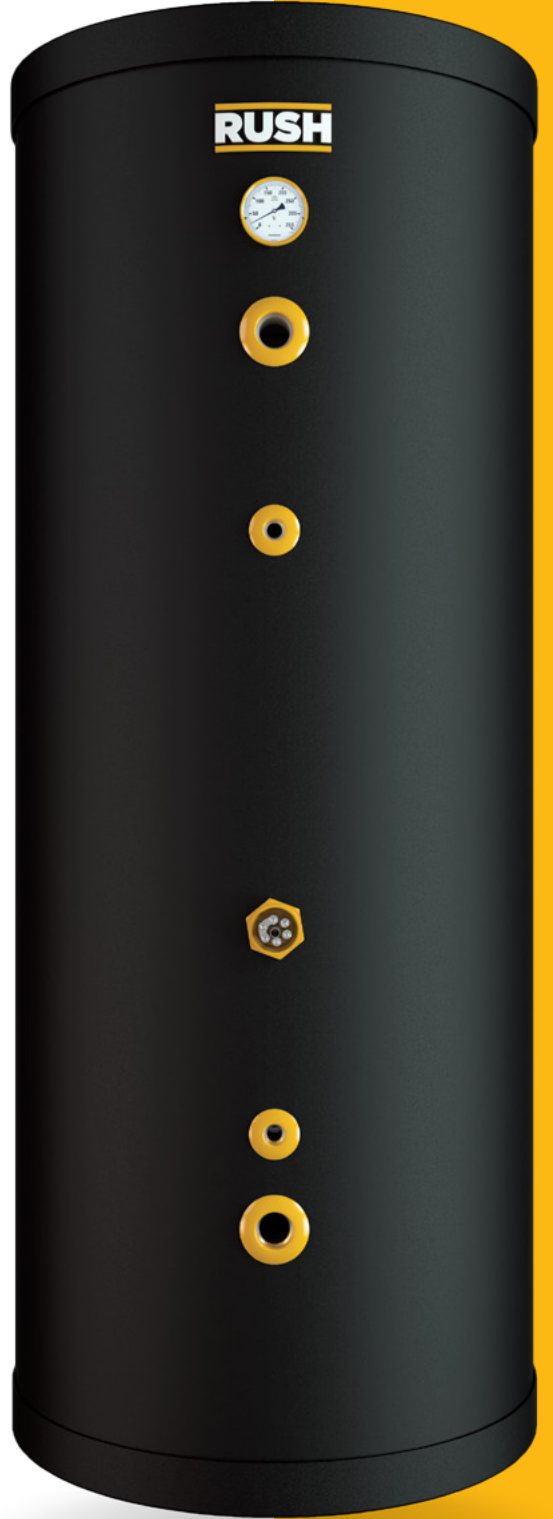
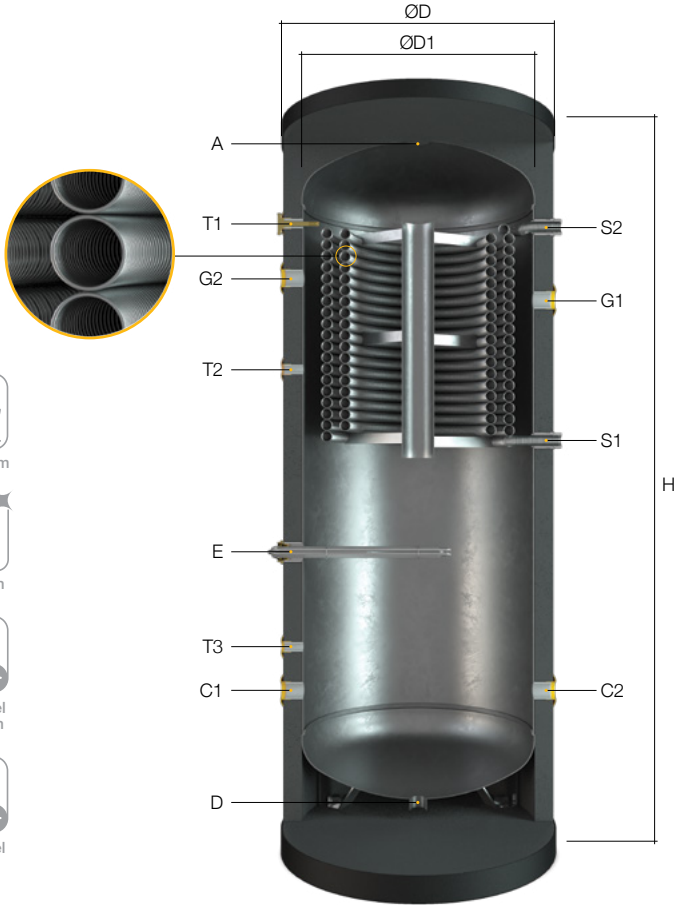
ÜRÜN KODU		RSA100	RSA160	RSA200	RSA300	RSA500	
	Hacim	lt	100	160	200	300	500
ØD1	İç Çap	mm	380	480	480	480	640
ØD	Dış Çap	mm	480	580	580	580	740
H	Yükseklik (± 30mm)	mm	1026	1116	1276	1826	1896
A	Hava Tahliye	inch	1/2"				
C	Soğuk Su Giriş-Çıkış Bağlantısı	inch	1"				
D	Drenaj	inch	1¼"				
G	Sıcak Su Giriş-Çıkış Bağlantısı	inch	1"				
T	Termo. ve Sensör Bağlantısı	inch	1/2"				
	Pirinç Hissedici Kovan		OP / 100 mm X 3 adet				
	Termometre (0 - 120°C)		OP / Ø63 mm				
	Tasarım Basıncı	bar	10				
	Test Basıncı	bar	13				
	Maks. Çalışma Basıncı	bar	10				
	Maks. Su Sıcaklığı	°C	95				
	İzolasyon Tipi ve Kalınlığı Opsiyonları		STD - 50mm Elastomerik Kauçuk (42 kg/m ³)				
			OP - 50 mm Yumuşak PU (18 kg/m ³)				
			OP - 80 mm Yumuşak PU (18 kg/m ³)				
	Dış Kaplama		STD - XLPE Çapraz Bağlı Polietilen Polimer				
			OP - Vinleks Deri Kılıf				
			OP - Akrilonitril Bütadien Stiren (ABS) Polimer				
	Dış Renk		RAL 9005 - RAL 7016				

STD: Standart Donanım OP: Opsiyonel Donanım

RSH Serisi

ISI POMPASINA ÖZEL BOYLER

RUSH marka ısı pompası boylerleri, AISI 316L(1.4404) kalite paslanmaz çelik serpantinleri içerisinde hijyenik kullanım suyu hazırlarken, ısı pompası cihazları için buffer tank görevini görürler. Sisteme bağlı ısı pompasını desteklemek için farklı bir ısı kaynağı da ısı pompası boylerlerine bağlanabilir. Inverter ısı pompalarında ve On/Off ısı pompalarında RSH model cihazlar kullanılması önerilir.



RSH Serisi Teknik Özellikler

ÜRÜN KODU		RSA160	RSA200	RSA300	RSA500	
	Hacim	lt	160	200	300	500
ØD1	İç Çap	mm	480	480	480	640
ØD	Dış Çap	mm	580	580	580	740
H	Yükseklik (± 30mm)	mm	1116	1276	1826	1896
A	Hava Tahliye	inch	1/2"			
T	Termo. ve Sensör Bağlantısı	inch	1/2"			
S1/S2	Kullanım Suyu Giriş-Çıkış Bağ.	inch	1"			
C	Soğuk Su Giriş-Çıkış Bağlantısı	inch	1¼"			
D	Drenaj	inch	1¼"			
G	Sıcak Su Giriş-Çıkış Bağlantısı	inch	1¼"			
E	Elektrik Rezistans Bağlantısı	inch	2"			
	Pirinç Hissedici Kovan		STD / 100 mm X 3 adet			
	Termometre (0 - 120°C)		STD / Ø63 mm			
	Tasarım Basıncı	bar	10			
	Test Basıncı	bar	13			
	Maks. Çalışma Basıncı	bar	10			
	Maks. Su Sıcaklığı	°C	95			
	Serpantin Materyali		AISI 316L (1.4404)			
	İzolasyon Tipi ve Kalınlığı Opsiyonları		STD - 50mm Elastomerik Kauçuk (42 kg/m³)			
			OP - 50 mm Yumuşak PU (18 kg/m³)			
			OP - 80 mm Yumuşak PU (18 kg/m³)			
	Dış Kaplama		STD - XLPE Çapraz Bağlı Polietilen Polimer			
			OP - Vinleks Deri Kılıf			
			OP - Akrlonitril Bütadien Stiren (ABS) Polimer			
	Dış Renk		RAL 9005 - RAL 7016			

STD: Standart Donanım OP: Opsiyonel Donanım

Tecrübeli ve yenilikçi kadrosu ile 2021 yılında Ankara'da kurulan RUSH, ısıtma sektöründe; yenilikleri, başarıları ve insan odaklı iş stratejileri ile **öncü bir firma** olma yolunda emin adımlarla ilerlemektedir. İsrafın ortadan kaldırılması, değer akışının iyileştirilmesi ve **sürekli iyileştirme (Kaizen)** ile üretim süreçlerimizi her geçen gün daha verimli hale getiriyoruz. **Müşteri odaklı** çalışarak, yüksek kaliteyi

en düşük maliyetle sunmayı ve çevreye duyarlı üretim süreçlerini benimsemeyi ilke edindik. Çalışanlarımızın katılımı ve **inovasyon** gücüyle, müşteri beklentilerini üst düzeyde karşılayan ürünler sunmaya, bu sayede, sektörde **sürdürülebilir başarıyı** hedefleyen, güçlü ve saygın bir üretim tesisi olarak büyümeye devam ediyoruz.





RUSH HAKKINDA

RUSH



Değerli İş Ortaklarımız,

RUSH Warm olarak, üretim faaliyetlerimize büyük bir heyecan ve gururla başladığımız bu dönemde, siz değerli iş ortaklarımızla daha güçlü bir iş birliği kurmayı hedefliyoruz. Üretim tesisimizdeki faaliyetlerimizi genişletirken, çok yakında bayilik ve yetkili servis ağıımızı oluşturma sürecine başlayacağız.

Amacımız, ürünlerimizin kaliteli ve hızlı bir şekilde tüketiciye ulaşmasını sağlamak, satış sonrası hizmetlerde mükemmelliği yakalamak ve geniş bir müşteri memnuniyeti ağı oluşturmaktır. Bu bağlamda, bayilerimize ve yetkili servis noktalarımıza özel destek ve avantajlar sunarak, iş ortaklarımızın da büyümesini ve gelişmesini destekleyeceğiz.

Neden RUSH Bayisi Olmalısınız?

- Yüksek kaliteli ve yenilikçi ürünler
- Eğitilmiş ve uzman satış sonrası destek ekibi
- Rekabetçi fiyat politikası
- Güçlü pazarlama desteği
- Sürekli gelişen üretim kapasitesi ve geniş ürün yelpazesi

Yetkili Servisler İçin Neler Sunuyoruz?

- Detaylı teknik eğitimler
- Hızlı yedek parça temini
- Destek hattı ile 7/24 hizmet
- Garantili ve güvenilir teknik destek süreçleri

Siz de RUSH ailesine katılmak, kazancınızı ve müşteri kitlenizi artırmak istiyorsanız, çok yakında başlatacağımız bayilik ve yetkili servis yapılandırma sürecinde yerinizi almayı unutmayın!

Birlikte büyüme ve geleceği inşa etmek dileğiyle;

RUSH Satış Ekibi



RUSH



Başkent OSB Mahallesi 26.Cadde №:7
Malıköy- Sincan /ANKARA | TÜRKİYE
T: +90 312 502 26 91
info@rushwarm.com

www.rushwarm.com